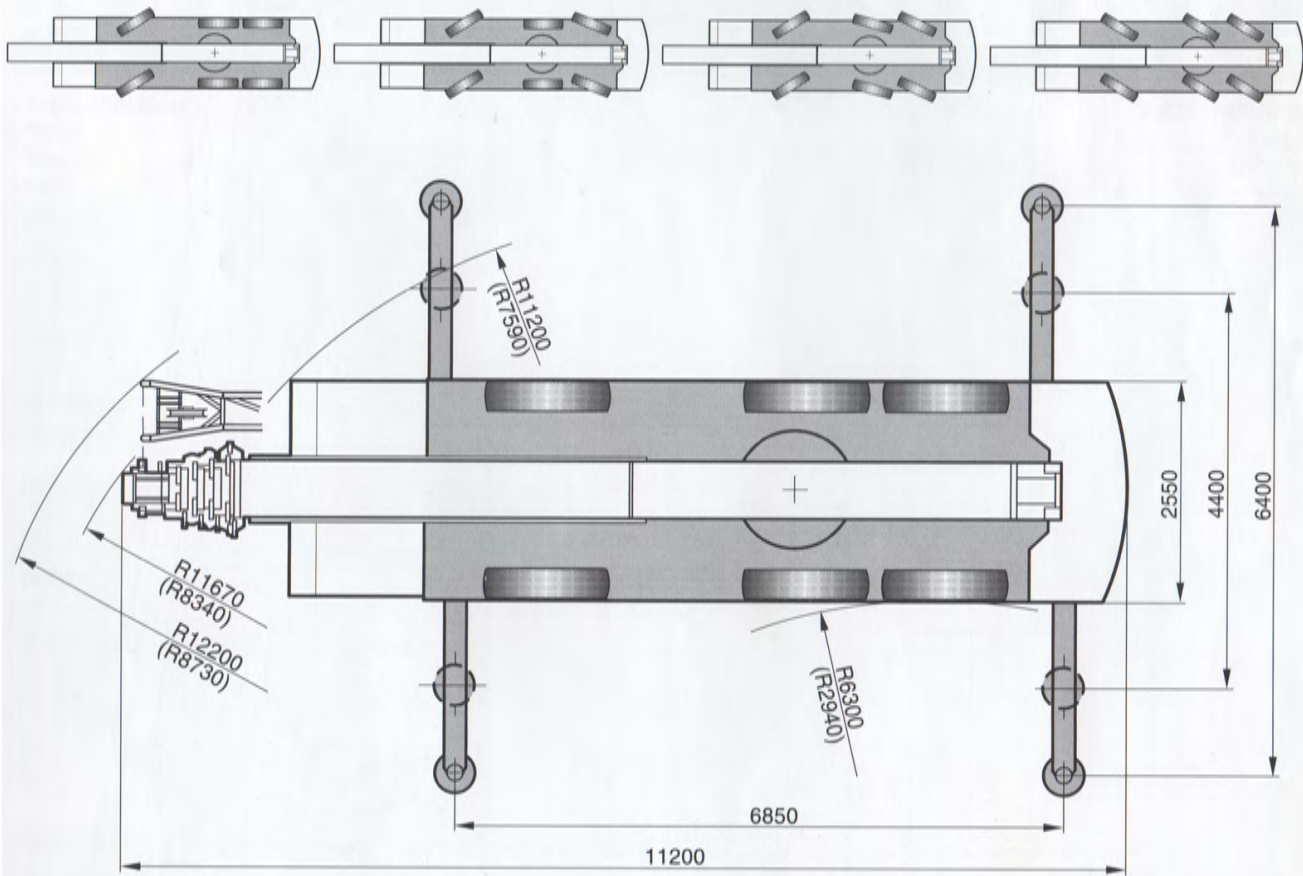


**DIMENSIONS · ABMESSUNGEN · ENCOMBREMENT · DIMENSIONI · DIMENSIONES**

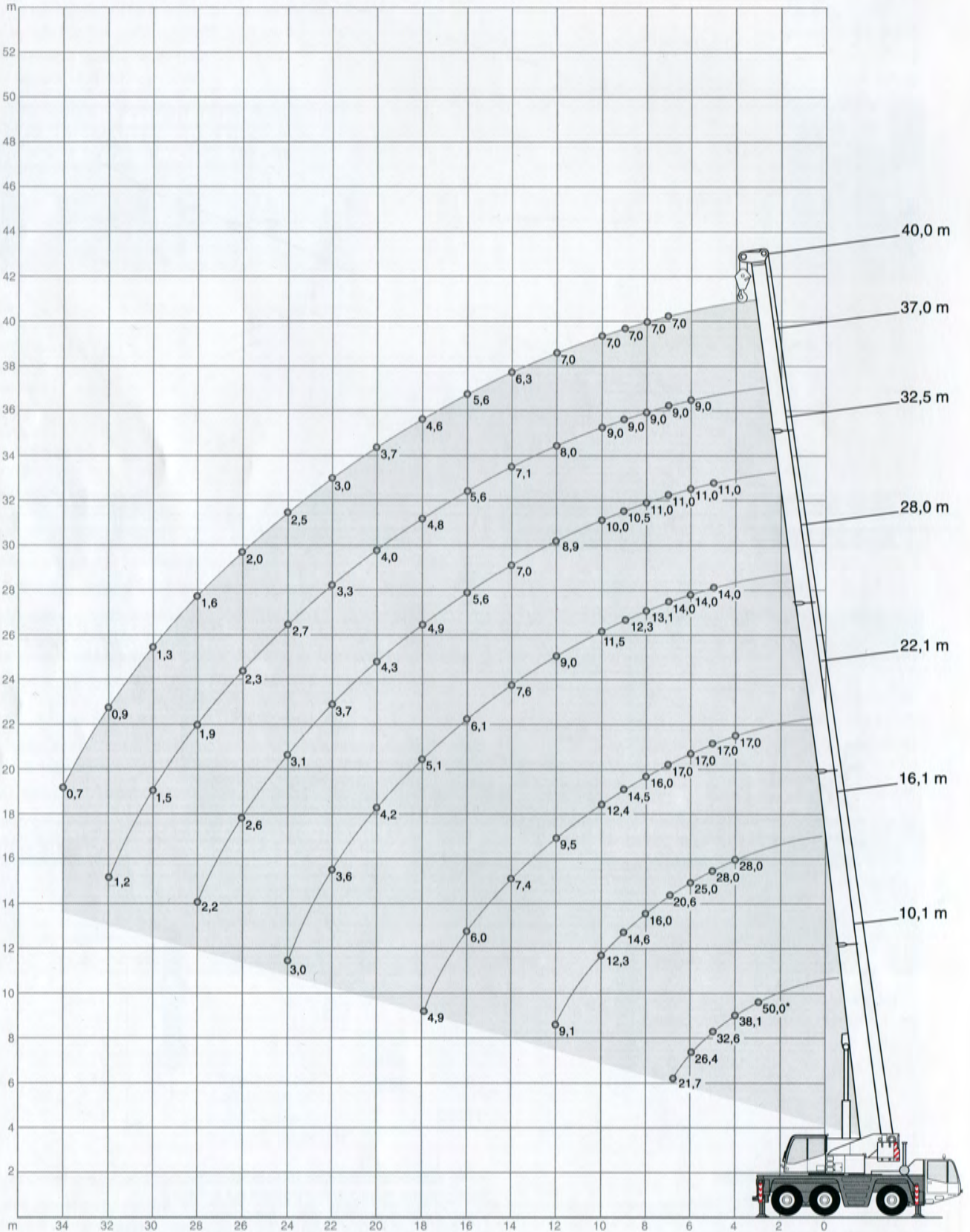


- ( ) with independent rear axle steering
- ( ) mit unabhängiger Hinterachslenkung
- ( ) avec direction indépendante de l'essieu arrière
- ( ) con sterzo indipendente assi posteriori
- ( ) con dirección independiente en ejes traseros

Duties with reduced outrigger base on request  
 Traglasten mit verkürzter Abstützbasis auf Anfrage  
 Capacities de levage base réduite sur demande  
 Portate con base stabilizzatori ridotta disponibili su richiesta  
 Capacidad de carga con bases de apoyo reducidas, disponibles bajo demanda

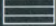



**HA** WORKING RANGES · ARBEITSBEREICHE · PORTÉES · CAMPO DI LAVORO · RANGOS DE TRABAJO



\* over rear · nach hinten · sur l'arrière · sul retro · hacia atrás

**HA** LIFTING CAPACITIES · TRAGFÄHIGKEITEN · CAPACITÉS DE LEVAGE ·  
PORTATE · CAPACIDADES DE CARGA

 **9,5 t**       **6,85 m x 6,40 m**      **360°**       <sup>1)</sup> **DIN/ISO**

Radius · Ausladung		Main boom · Hauptausleger · Flèche principale · Braccio base · Pluma principal								Radius · Ausladung	
Portée										Portée	
Sbraccio										Sbraccio	
Radio	m	10,1	16,1	22,1	28,0	32,5	37,0	40,0	10,1	16,1	Radio
m	t	t	t	t	t	t	t	t	t	t	m
3	50,0*	-	-	-	-	-	-	-	-	-	3
3	45,7	-	-	-	-	-	-	-	15,4	-	3
3,5	41,6	28,0	-	-	-	-	-	-	13,9	14,5	3,5
4	38,1	28,0	17,0	-	-	-	-	-	12,6	13,2	4
4,5	35,2	28,0	17,0	14,0	-	-	-	-	11,5	12,1	4,5
5	32,6	28,0	17,0	14,0	11,0	-	-	-	10,4	11,1	5
6	26,4	25,0	17,0	14,0	11,0	9,0	-	-	7,9	8,6	6
7	21,7	20,6	17,0	14,0	11,0	9,0	7,0	-	6,2	6,8	7
8	-	16,0	16,0	13,1	11,0	9,0	7,0	-	-	5,5	8
9	-	14,6	14,5	12,3	10,5	9,0	7,0	-	-	4,6	9
10	-	12,3	12,4	11,5	10,0	9,0	7,0	-	-	3,8	10
12	-	9,1	9,5	9,0	8,9	8,0	7,0	-	-	2,8	12
14	-	-	7,4	7,6	7,0	7,1	6,3	-	-	-	14
16	-	-	6,0	6,1	5,6	5,6	5,6	-	-	-	16
18	-	-	4,9	5,1	4,9	4,8	4,6	-	-	-	18
20	-	-	-	4,2	4,3	4,0	3,7	-	-	-	20
22	-	-	-	3,6	3,7	3,3	3,0	-	-	-	22
24	-	-	-	3,0	3,1	2,7	2,5	-	-	-	24
26	-	-	-	-	2,6	2,3	2,0	-	-	-	26
28	-	-	-	-	2,2	1,9	1,6	-	-	-	28
30	-	-	-	-	-	1,5	1,3	-	-	-	30
32	-	-	-	-	-	1,2	0,9	-	-	-	32
34	-	-	-	-	-	-	0,7	-	-	-	34